

# Комплект поисковый **КП-500К**

(исполнение 3)



**Комплект поисковый КП-500К (исполнение 3)** – поисковый комплект, состоящий из Генератора поискового ГП-500К, интегрированного в кейс, и Приемника поискового ПП-500К, уложенного в аналогичный кейс.

**Срок гарантии – 24 месяца.**

## НАЗНАЧЕНИЕ

- Высокоточное определение мест повреждений подземных кабелей индукционным, акустическим и потенциальным методами.
- Определение расстояния до места повреждения и направления движения оператора в сторону повреждения при помощи акустико-индукционного (или акустико-электромагнитного) метода.
- Обследование местности и поиск трассы коммуникаций, в том числе находящихся под напряжением (кабельных линий, трубопроводов и др.).
- Определение глубины залегания подземных коммуникаций.
- Выбор кабеля из пучка.
- Локализация повреждений оболочки кабеля, в том числе с изоляцией из сшитого полиэтилена.
- Дожиг дефектной изоляции кабеля.

Комплект поисковый КП-500К обеспечивает работу с кабельными линиями протяженностью до 50 км и глубиной залегания до 12 м.

Точность локализации места повреждения зависит от характера повреждения (замыкание фаз на оболочку, межфазное замыкание, обрыв жил с заземлением или без заземления), квалификации и практических навыков пользователя. Максимальная точность определения места повреждения достигает 10 см.

## ОСОБЕННОСТИ

### 1. Эффективность.

Сочетание большой выходной мощности генератора и высокой чувствительности приемника позволяют успешно искать повреждения на кабельных трассах протяженностью до 50 км, глубиной залегания до 12 м с сопутствующими экранирующими коммуникациями (трубопроводами, ж/б перекрытиями и т.п.). Синусоидальная форма сигнала обеспечивает максимальное использование мощности генератора при работе с узкополосным помехозащищенным приемником. Способность выдавать полную мощность в широком диапазоне сопротивлений нагрузок генератора.

### 2. Сокращение времени поиска.

Приемник позволяет оценивать расстояние до места неисправности и локализовать место повреждения при работе акустическим методом совместно с генератором акустических ударных волн. Индикация разности между максимальными значениями текущего и предыдущего уровня сигнала позволяет определить направление движения оператора в сторону повреждения.

### 3. Универсальность.

Позволяет работать индукционным, акустическим, акустико-индукционным и потенциальным методами. Автоматическое согласование с нагрузкой и отображение величины сопротивления упрощают работу. Генератор может использоваться для дожига поврежденной изоляции кабеля (ток до 40А).

### 4. Поиск повреждений различного типа.

Мультичастотный генератор расширяет диапазон применения поискового комплекта. Выбор рабочей частоты определяется видом отыскиваемого повреждения и условиями работы. Поисковый комплект подходит для локализации мест замыкания фаз на оболочку, межфазного замыкания, обрыва жил с заземлением или без заземления, высокоомных повреждений.

### 5. Помехозащищенность.

Качество и временная стабильность выходного сигнала генератора обеспечивают необходимую избирательность, а соответственно, помехозащищенность. Все рабочие частоты генератора не кратны основным промышленным частотам напряжения и их гармоникам, поэтому прибор не влияет на работу другой электронной аппаратуры. Высокая избирательность приемника обеспечивает электрическую помехозащищенность, обеспечивает эффективную работу в самых оживленных и шумных местах.

### 6. Надежность.

Генератор имеет эффективные защиты от короткого замыкания, перенапряжения, перегрева, реактивной мощности (важный параметр для работы на протяженных кабельных линиях, имеющих большую собственную электрическую емкость). Процессорное управление обеспечивает постоянное проведение автоматической диагностики аппарата. Длительная работа генератора в режиме короткого замыкания и холостого хода является штатным рабочим режимом, при котором не только не ухудшается работоспособность, но и не искажается форма выходного сигнала.

### 7. Индикация параметров.

Генератор позволяет контролировать напряжение, ток и сопротивление кабельной линии. Поисковый приемник оснащен промышленным ЖК-дисплеем с подогревом и регулируемой подсветкой, что позволяет работать при температурах окружающей среды до  $-30^{\circ}\text{C}$ , в любых условиях освещенности и при этом комфортно воспринимать показания приемника. Оценка уровня сигнала производится по цифровой шкале на дисплее приемника и (или) по громкости в головных телефонах ТФ-500. Контроль состояния аккумулятора осуществляется с помощью индикатора на дисплее.

### 8. Время работы.

Время непрерывной работы приемника от встроенного аккумулятора составляет более 60 часов. Время полного заряда аккумулятора – 60 мин. Время непрерывной работы генератора не ограничено.

## 9. Изменение частот.

Возможность редактирования частот пользователем (добавление, изменение).

## 10. Программное обеспечение.

Устанавливается русско- или англоязычное программное обеспечение по выбору заказчика.

## 11. Габариты и вес.

Поисковый комплект компактнее и легче зарубежных аналогов.

## 12. Низкая стоимость.

Цена комплекта в несколько раз ниже стоимости импортных аналогов.

## 13. Высокие эксплуатационные характеристики.

Рабочие температуры оборудования, находящиеся в диапазоне от  $-30$  до  $+40^{\circ}\text{C}$ , подтверждены не только испытаниями, но и эксплуатацией на Крайнем Севере, Дальнем Востоке, в Сибири и самых южных районах России.

## 14. Применение в электролабораториях.

Генератор имеет микропроцессорное управление, позволяющее плавно регулировать выходные характеристики. Дистанционное управление генератором с помощью компьютера реализовано через интерфейс RS-232 или RS-485. Обеспечено энергонезависимое сохранение установленного режима работы. Конструкция генератора выполнена в 19-дюймовом стандарте. Возможность изменения/настройки частот (мультичастотность) позволяет применять приемник ПП-500К для замены/обновления оборудования сторонних производителей, в т.ч. в составе электротехнических лабораторий.

## 15. Дополнительная защита.

Генератор интегрирован в ударостойкий, влагозащитный кейс. Приемная часть укладывается в аналогичный кейс. Благодаря такому размещению поисковый комплект удобно, легко и безопасно переносить, транспортировать и хранить.

## 16. Гарантия.

Срок гарантийной эксплуатации поискового комплекта в 2 раза дольше, чем у аналогов. Срок гарантии составляет 24 месяца.

## ПРИНЦИП РАБОТЫ

### Индукционный метод

Создаваемый генератором ГП-500К ток индуцирует вокруг коммуникации электромагнитное поле. С помощью магнитной антенны МА-500К поискового приемника ПП-500К, находящейся в этом поле, обнаруживается электрический сигнал. Уровень сигнала служит информативным параметром поиска. Пространственное положение локальных максимумов и минимумов сигнала относительно коммуникации позволяет определить ее трассу и глубину залегания. Применение данного метода дает возможность определить расположение муфт, экранирующих перекрытий и мест повреждений кабельной линии.



### Акустический метод

Информативным сигналом является уровень кратковременного звукового сигнала (щелчка, удара), возникающего одновременно с кратковременным электрическим искровым разрядом, возникающим в месте повреждения кабеля в момент подачи на него высоковольтного импульса электрического напряжения. Для контроля и индикации сигнала используется высокочувствительный акустический датчик АД-500К, преобразующий звуковой сигнал в электрический. Датчик подключен к переносному универсальному приемнику ПП-500К, снабженному звуковой и визуальной индикацией.





## Акустико-индукционный метод

Сочетание акустического метода поиска с индукционным является эффективным в сложных случаях, когда акустический сигнал слаб и имеет «размытую» характеристику без четкого максимума. Это уменьшает точность определения и затрудняет локализацию места повреждения кабеля. Приемник поисковый ПП-500К позволяет применять при поиске мест повреждений акустико-индукционный (или акустико-электромагнитный) метод. Магнитное поле, возникающее при разряде, достигает магнитной антенны, встроенной в корпус приемника, практически мгновенно. Скорость распространения звука в грунте измеряется сотнями метров в секунду. Поэтому, принимая оба сигнала и измеряя время запаздывания звука относительно момента возникновения магнитного поля, можно оценить расстояние до места повреждения. При приближении к МП задержка акустического сигнала будет уменьшаться и непосредственно над ним станет минимальной.



## Потенциальный метод

Разность потенциалов создается протекающими в объеме грунта токами, которые возникают вследствие утечки в месте повреждения изоляции, где образуется гальваническая связь с грунтом. Используется переменное напряжение, задаваемое генератором ГП-500К. Величина измеренного напряжения и характер его изменения вдоль коммуникации являются информативными параметрами для локализации места повреждения с помощью устройства потенциального АР-500К (А-рамка).



## ТЕХНИЧЕСКИЕ ХАРАКТЕРИСТИКИ

### Приемник поисковый ПП-500К

Наименование	Пассивный режим определения трассы (ПТ)	Поиск индукционным методом (ИМ)			Поиск акустическим методом (АМ)	Поиск потенциальным методом (ПМ)
		480 Гц	1069 Гц	9796 Гц		
Рабочая частота	50/50 x N* Гц	480 Гц	1069 Гц	9796 Гц	от 40 до 4000 Гц	-
Полоса пропускания по уровню – 3дБ	от 60 до 100 / 6±1 Гц	6±1 Гц			от 50 до 1000 Гц / 5%***	-
Избирательность при расстройке на ±20 Гц, не менее	-	40 дБ			-	-
Чувствительность, не более	40/10 мкВ	10 мкВ	10 мкВ	20 мкВ	20/20 мкВ	20 мкВ
Порог шумоподавителя	-	(20±3) дБ			-	-
Входное сопротивление	-	-			-	100 кОм

\* – номер гармоники от 1 до 31.

\*\* – избирательность обеспечивается для стандартных частот 480, 1069 и 9796 Гц.

\*\*\* – минимальная полоса пропускания в процентах к центральной частоте в режиме Узкая Полоса (УП).

Рис. 1 – Передняя панель приемника ПП-500К



#### ЭНКОДЕР ЛЕВЫЙ

Изменение усиления



ПОВОРОТ

Смена каналов



НАЖАТИЕ

Заход в меню



ПОВОРОТ ВПРАВО  
С НАЖАТИЕМ

#### ЭНКОДЕР ПРАВЫЙ

Громкость в телефонах

Включение выключение

Заход в меню дисплея:  
контраст, подсветка,  
подогрев

Наименование	Значение
Микропроцессорное управление	✓
Мультичастотный режим работы индукционным методом (многочастотный режим приема сигналов)	✓
Изменение, настройка частот/каналов приемника в широком диапазоне	✓
Автоматический выбор режима работы в зависимости от подключенного аксессуара (единый многофункциональный разъем для аксессуаров)	✓
Система шумоподавления для выделения полезного сигнала	✓
Поиск повреждений на оболочке кабеля (в т.ч. для кабеля на полимерной основе)	✓
Поиск мест утечки жидкости из трубопровода	✓
Выбор неисправного кабеля из пучка	✓
Определение глубины залегания подземных коммуникаций	✓
Оценка расстояния до места повреждения акустико-индукционным методом	✓
Трассировка кабельной линии при работе акустико-индукционным методом	✓
Полная настройка фильтров принимаемого сигнала (акустический метод)	✓
Индикация разности между максимальными значениями текущего и предыдущего уровня сигнала (акустический метод)	✓
Прослушивание всего спектра сигналов, принимаемых акустическим датчиком («широкополосный режим»)	✓
Анализ уровня гармоник сетевой частоты (режим «Гармоники»)	✓
Вывод на ЖК-дисплей или наушники сигнала с различных каналов/режимов	✓
Аналоговая шкала входного сигнала приёмника с оцифровкой в процентах	✓
Простое, интуитивно понятное управление приемником с помощью двух энкодеров	✓
Оперативное отключение наушников	✓
Сохранение режима работы и параметров при выключении/включении приемника	✓
Автовыключение приемника (режим исключает недопустимый разряд приемника)	✓
Подсветка и настройка контраста ЖК-дисплея	✓
Автоматический и ручной режимы подогрева ЖК-дисплея (для эксплуатации при температурах от -30 до +5 °C)	✓
Индикация на ЖК-дисплее температуры окружающей среды	✓

Органы управления приемником	два энкодера (левый, правый)
	ЖК-дисплей
Разъёмы на боковой части корпуса приемника	многофункциональный разъем для аксессуаров
	для Телефонов головных ТФ-500
Рабочее положение приемника	произвольное
Дисплей приемника обеспечивает индикацию следующей информации	<ol style="list-style-type: none"> <li>1. Выбранный режим работы.</li> <li>2. Отключение/включение наушников.</li> <li>3. Отображение опция «Подавления шумов».</li> <li>4. Состояние аккумулятора приемника.</li> <li>5. Входного сигнала приёмника.</li> <li>6. Индикация «Усиления» и «Громкости».</li> <li>7. Температура окружающей среды.</li> <li>8. Другие сопутствующие параметры.</li> </ol>
Индикация сигнала (оценка уровня сигнала)	акустическое восприятие
	визуальное восприятие
Режимы работы индукционным методом	режим «Поиск трасс»
	режим «Гармоники»
	стандартный индукционный режим на одном из настраиваемых частот каналов
	мультичастотный режим (чередование частот)
Режимы работы акустическим методом	акустический режим с настройкой фильтров
	режим «Узкая полоса» с настройкой фильтров
	широкополосный режим
	акустический режим с магнитной составляющей (Оценка расстояния до места повреждения)
Дополнительные режимы работы	режим «Подавление шума» для акустического и индукционного методов
	режим «Частотной модуляции» для индукционного метода
Частота прослушивания	во всех режимах ИМ – 1 кГц
	в режиме ПТ – 50 или 50 x N Гц в режиме гармоник
	в режиме частотной модуляции – от 100 до 1 500 Гц
Диапазон изменения частот приемника пользователем	от 50 до 10 000 Гц
Ослабление зеркального канала приема на частоте 480 Гц, не менее	80 дБ
Ослабление комбинационных каналов приема, не менее	60 дБ
Диапазон по забитию внеполосной помехой (50 - 300 Гц) в канале 1069 Гц, не менее	70 дБ
Чувствительность по магнитному полю в режиме индукционного метода, не более	50 мкА/м
Отношение сигнал/шум, не менее	46 дБ
Диапазон регулировки усиления во всех режимах приема, не менее	70 дБ



Установка акустического датчика обеспечивающая оптимальную чувствительность	для твердого грунта – непосредственная установка.
	для грунта средней твердости – на треноге.
	Для мягкого грунта – на треноге с дополнительным стержнем.
Рабочее положение приемника	произвольное
Время непрерывной работы приемника при температуре окружающей среды выше +5 °С, не менее	60 ч
Время непрерывной работы приемника при условии включения подогрева дисплея на 100% при температуре ниже - 20 °С, не менее	4 ч
Время полного заряда	60 мин.
Условия автовыключения приемника	в течение 5 мин. отсутствует воздействие на энкодеры и уровень входного сигнала не превышает 5 %.
Габаритные размеры	190 × 95 × 187 мм
Масса приемника	1,2 кг
Температура окружающей среды	от -30 до +40 °С
Относительная влажность воздуха при 25°С	90 %
Атмосферное давление	от 630 до 800 мм рт. ст.

## Генератор поисковый ГП-500К

Наименование	Значение
Выходная мощность генератора на согласованную активную нагрузку, не менее	500 Вт
Рабочие частоты генератора	480, 1069, 9796 Гц
Форма выходного сигнала генератора	синусоида
Коэффициент нелинейных искажений на рабочих частотах, не более	1 %
Режим работы	непрерывный или импульсный
Время непрерывной работы	не ограничено
Возможность настройки частот генератора (добавление, изменение)	✓
Возможность параллельного или последовательного подключения двух генераторов к нагрузке	✓
Мультичастотный режим (двух-, трехчастотный)	✓
Автоматическое согласование с нагрузкой	✓
Энергонезависимое сохранение установленного режима работы и последующий вызов этого режима оператором	✓
Дожиг дефектной кабельной изоляции	✓
Микропроцессорное управление	✓
Согласование выходного сопротивления генератора с нагрузкой	автоматическое или ручное
Диапазоны согласования	0,5; 1; 2; 4; 8; 16; 32; 64; 128; 256 Ом
Общий диапазон согласования	от 0,35 до 362 Ом

Напряжение холостого хода генератора на диапазоне согласования 256 Ом	450 ±20 В
Ток короткого замыкания генератора на диапазоне согласования 0,5 Ом	37,6 ±1,9 А
Управление генератором	автономно с индикацией режимов и параметров на дисплее
	дистанционно от персонального компьютера по интерфейсу RS-232 или RS-485
Время готовности к работе при температуре окружающей среды выше -10°C	5 сек
Время готовности к работе при температуре окружающей среды ниже -10°C	1 мин

Системы безопасности генератора	
Самодиагностика генератора	✓
Температурный контроль	✓
Контроль напряжения питания генератора	✓
Контроль качества коммутации генератора с источником питания, испытываемой коммуникацией, заземлением, персональным компьютером	✓
Автоматическое ограничение выходной мощности, тока и напряжения при работе на реактивную нагрузку, короткое замыкание или холостой ход без ухудшения параметров генератора.	✓
Эксплуатационные характеристики генератора	
Рабочее положение генератора	любое положение при надежном креплении
Потребляемая мощность, не более	800 Вт
Напряжение питания генератора от сети переменного тока частотой 50 Гц	от 187 до 242 В
Возможность питания генератора от ИПТ	✓
Габаритные размеры, ШхГхВ	482 × 470 × 142 мм
Масса генератора	20 кг
Температура окружающей среды	от -30 до +40 °С
	допускается эксплуатация генератора при температуре окружающей среды до + 55° С, при этом выходная мощность автоматически снижается системой безопасности.
Относительная влажность воздуха при 25°C	90 %
Атмосферное давление	от 630 до 800 мм рт. ст.

## КОМПЛЕКТ ПОСТАВКИ

Наименование		Количество
Генератор поисковый ГП-500К		1 шт.
с аксессуарами:		
1	Устройство соединительное	1 шт.
2	Провод заземления	1 шт.
3	Разъем USB под кабель интерфейса RS-485	По отдельному заказу (комплектуется бесплатно)
4	Кабель интерфейса RS-232	По отдельному заказу (комплектуется бесплатно)
5	Кейс для транспортировки и укладки	1 шт.
Приемник поисковый ПП-500К		1 шт.
с аксессуарами:		
1	Антенна магнитная МА-500К	1 шт.
2	Рамка накладная НР-100К	1 шт.
3	Датчик акустический АД-500К	1 шт.
4	Устройство зарядное УЗ-500К	1 шт.
5	Телефоны головные ТФ-500	1 шт.
6	Кейс для транспортировки и укладки	1 шт.

## Документация

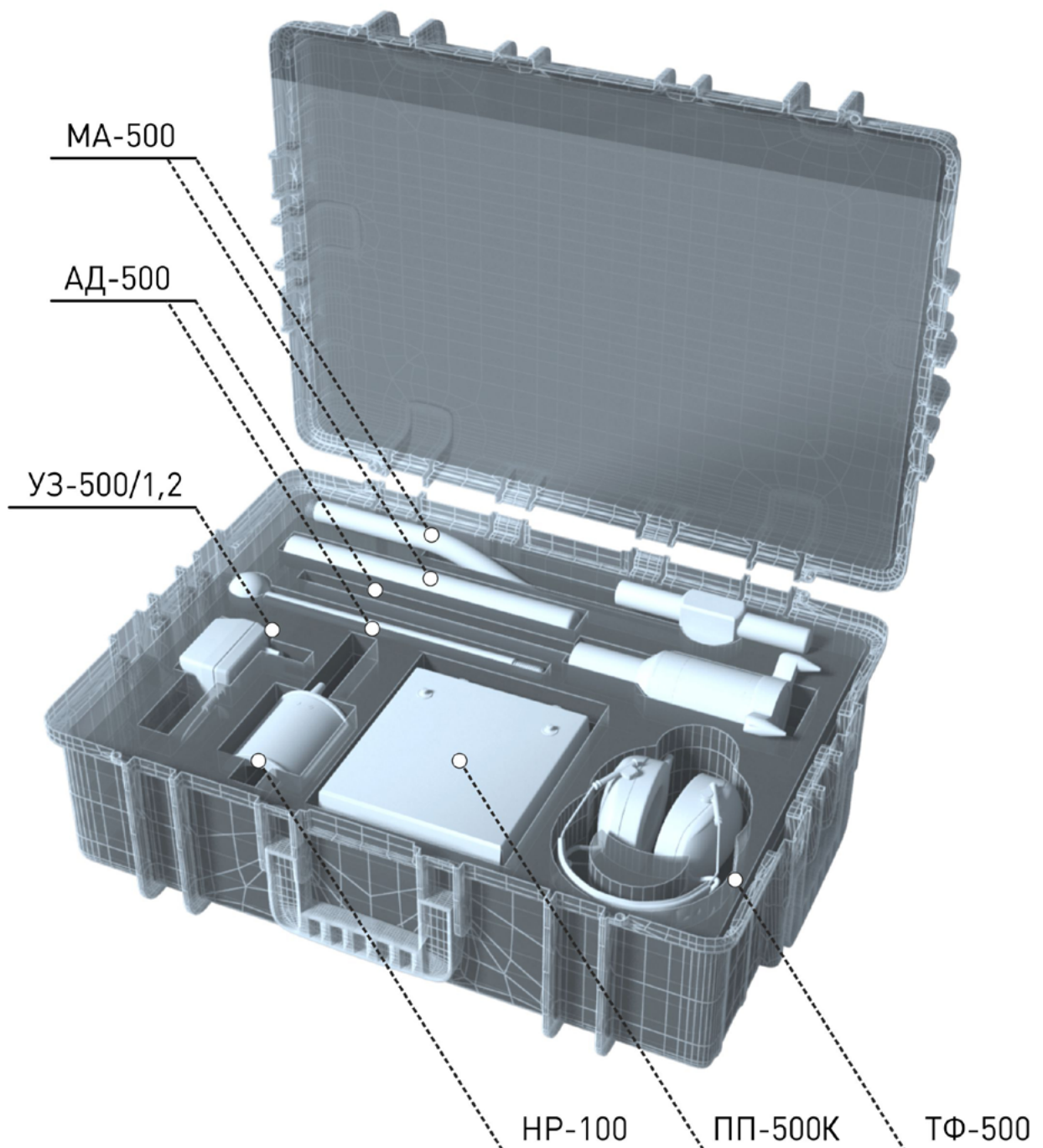
Эксплуатационная документация (паспорт, руководство по эксплуатации)	1 шт.
Декларация о соответствии требованиям технического регламента Таможенного союза (Сертификат качества)	1 шт.
Методика «Поиск повреждений подземных силовых кабелей»	1 шт.

## Дополнительная комплектация

(по отдельному заказу)

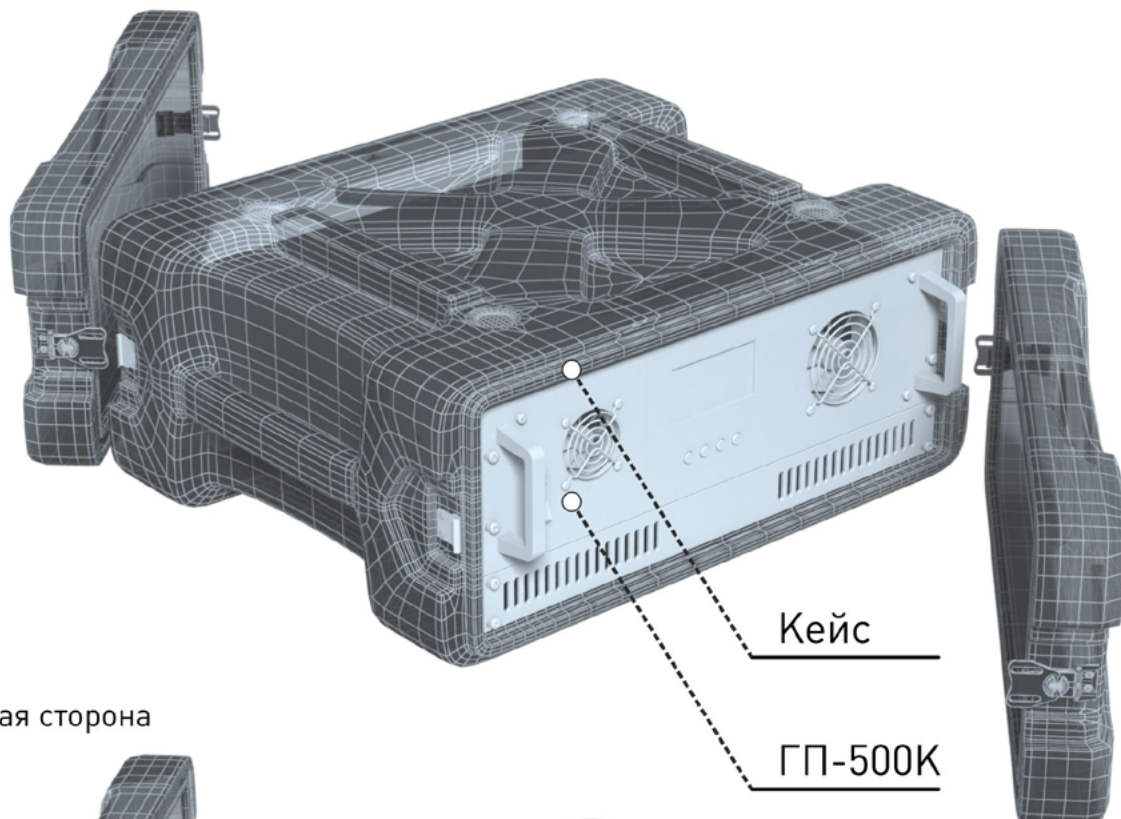
Устройство контактное потенциальное АР-500К (А-рамка)	1 шт.
Индукционные клещи КИ-500	1 шт.

## СХЕМА УКЛАДКИ ПП-500К



## СХЕМА УКЛАДКИ ГП-500К

Лицевая сторона



Обратная сторона

